



# SWACE

Especificações e equipamento





## GLX



## GLE



## Cores



Branco Pérola Platinum Metalizado (089)



Branco Superior (040)



Prata Precious (116)



Prata Metalizado (110)



Preto Mica (209)



Azul Dark Mica (8X8)



Castanho Phantom Metalizado (4W9)



Bronze Metalizado (6X1)

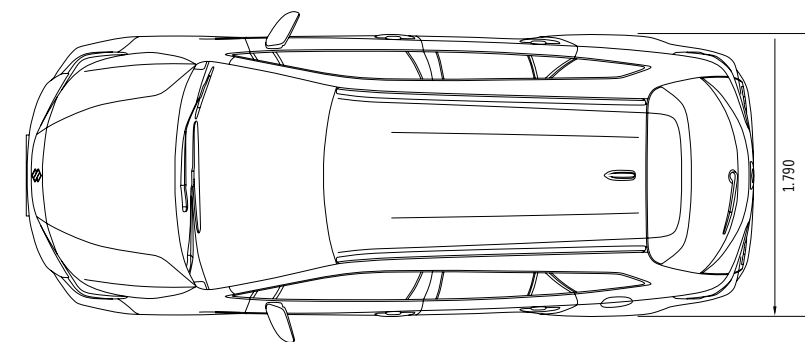
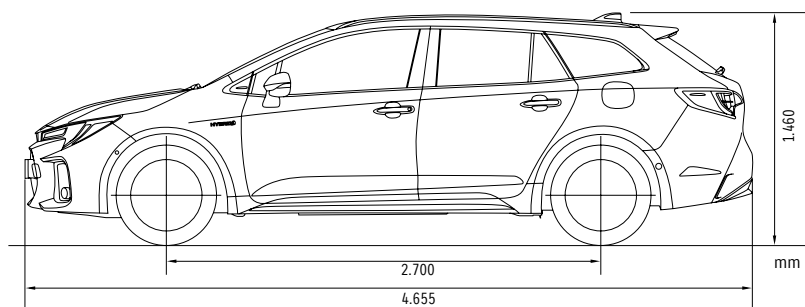
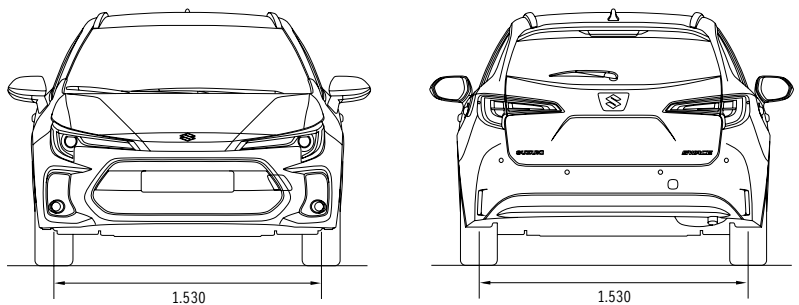
## Equipamento

Motor	1.8 Hybrid		
Tração	2WD		
Transmissão	CVT		
Versão	GLE	GLX	
<b>CHASSIS</b>			
Pneus e jantes	205/55R16 + jante de liga leve	S	S
Kit reparação pneu de emergência		S	S
<b>EXTERIOR</b>			
Barras no tejadilho	Prateadas	S	S
Spoiler	Traseiro superior	S	S
Puxadores exteriores das portas	Cor da carroçaria	S	S
Abertura da bagageira	Eletromagnética	S	S
<b>VISIBILIDADE</b>			
Faróis	Bi-LED (luzes de médios/máximos)	-	S
	Projetores LED (luzes de médios/máximos))	S	-
	Função "Follow me home"	S	S
Regulação da altura dos faróis	Manual	S	S
Faróis automáticos		S	S
Luzes de posição diurnas	LED	S	S
Faróis de nevoeiro	Dianteiros	S	S
	Traseiros	S	S
Luzes traseiras	LED	S	S
Vidros na cor verde		S	S
Vidros escurecidos (Privacy glass)	Vidros das portas traseiras + vidro pequeno traseiro + vidro traseiro	S	S
Limpa pára-brisas	Dianteiro: 2 velocidades + intermitência ajustável + esguicho	S	S
	Traseiro: 1 velocidade + intermitente + esguicho	S	S
Limpa pára-brisas automático		S	S
Limpa pára-brisas anticongelante		S	S
Vidro traseiro com desembaciador		S	S
Retrovisores exteriores	Cor da carroçaria	S	S
	Regulação elétrica	S	S
	Rebatíveis eletricamente	S	S
	Aquecidos	S	S
	Com piscas integrados	S	S
Retrovisor interior anti-reflexo	Automático	S	S
<b>VOLANTE E PAINEL DE INSTRUMENTOS</b>			
Volante de três raios	Pele	S	S
	Aquecido	S	S
	Com comandos do sistema áudio	S	S
	Com comandos "mãos livres"	S	S
	Ajustável em altura e profundidade	S	S

Motor	1.8 Hybrid		
Tração	2WD		
Transmissão	CVT		
Versão	GLE	GLX	
Computador de bordo	Écran LCD a cores 7"	S	S
	Relógio	S	S
	Temperatura exterior	S	S
	Consumo de combustível	S	S
	Autonomia	S	S
	Indicador de mudança	S	S
	Velocidade média	S	S
	Informação modo ECO	S	S
	Monitor de energia	S	S
	Informação de viagem	S	S
Aviso de faróis acesos		S	S
Aviso de cinto de segurança do condutor	Luminoso e alarme	S	S
Aviso de cinto de segurança do passageiro	Luminoso e alarme	S	S
Aviso de cinto de segurança traseiro	Luminoso e alarme	S	S
Painel de instrumentos	Cromado acetinado e Preto piano	S	S
<b>CONFORTO</b>			
Vidros elétricos	Dianteiros	S	S
	Traseiros	S	S
Fecho centralizado	Botão (lado do condutor)	S	S
Abertura de portas com comando à distância	Com função de resposta	S	S
Entrada e arranque	Botão de arranque	S	S
	Sistema inteligente de acesso e fecho de portas	-	S
Climatizador	Automático (dual) com modo S-Flow	S	S
Aquecimento		S	S
Ventilação traseira		S	S
Filtro de pólen		S	S
Áudio	Antena tipo barbatana de tubarão	S	S
	Altifalantes dianteiros	S	S
	Altifalantes traseiros	S	S
	Tweeters dianteiros	S	S
	Écran tátil 8" com ligação smartphone / Bluetooth / DAB / Câmara de visão traseira	S	S
Apple CarPlay® wireless	S	S	
Regulação volume em função da velocidade	S	S	
Seletor modo condução		S	S
Limitador de velocidade		S	S
Bancos aquecidos	Dianteiros	S	S
Aquecimento suplementar traseiro		S	S

Motor	1.8 Hybrid		
Tração	2WD		
Transmissão	CVT		
Versão	GLE	GLX	
<b>INTERIOR</b>			
Luz interior	Leitura de mapas frontal	S	S
	Luz traseira (3 posições)	S	S
Iluminação ambiental	Consola dianteira	-	S
	Suporte copos dianteiro	-	S
	Porta dianteira/traseira	-	S
Palas de sol	Condutor e passageiro	S	S
	Com espelho de cortesia	S	S
	Com iluminação	S	S
Pegas laterais	Lado do condutor e passageiro	S	S
	Traseiros x 2	S	S
Ganchos laterais	Traseiros x 2	S	S
Suporte de copo	Dianteiros x 2	S	S
	Traseiros x 2 (apoio de braço central)	S	S
Suporte para garrafas	Dianteiros x 2	S	S
	Traseiros x 2	S	S
Porta-luvas		S	S
Consola central com apoio de braço	Standard	S	-
	Pele com bordado	-	S
Bandeja central	Acabamento em resina	S	-
	Pele com bordado	-	S
	Carregador wireless para smartphone	-	S
Alavanca de mudanças	Com pele	S	S
Travão de estacionamento elétrico		S	S
Porta USB (Tipo C)	Dianteira	S	S
	Consola	S	S
Tomada de corrente 12V	Consola	S	S
	Bagageira	S	S
Abertura remota do depósito de combustível		S	S
Inserções painéis das portas	Tecido	S	S
Adorno interior portas	Cromado	S	S
Manípulos interiores de abertura de portas	Cromado acetinado	S	S
Apoio de braços nas portas	Standard	S	S
	Pele sintética	-	S
<b>BANCOS</b>			
Bancos dianteiros	Ajustável em altura (lado do condutor e passageiro)	S	S
	Apoio de cabeça	S	S
	Bolsa traseira (lado do passageiro)	S	S
	Ajuste lombar	S	S
Bancos traseiros	Rebatível 60:40	S	S
	Apoio de cabeça x 3	S	S
Revestimento dos bancos	Tecido	S	S
Apoio de braço central traseiro	Standard	S	S

Motor	1.8 Hybrid		
Tração	2WD		
Transmissão	CVT		
Versão	GLE	GLX	
<b>BAGAGEIRA</b>			
Cobertura da bagageira		S	S
Bandeja inferior		S	S
Ganchos	Gancho para rede x 4	S	S
Tomada de corrente 12V		S	S
Luz interior		S	S
<b>SEGURANÇA E COMPATIBILIDADE COM MEIO AMBIENTE</b>			
ABS com EBD		S	S
VSC (Vehicle Stability Control)		S	S
Deteção de ângulo morto (BSM) / Alerta de tráfego posterior (RCTA) / Assistente de saída segura do veículo (SEA)		-	S
Sistema Safety Sense	Sistema Pré colisão (PCS)	S	S
	Assistência de luzes de largo alcance	S	S
	Assistente de sinais de trânsito (RSA)	S	S
	Controle de velocidade dinâmico com faixa de velocidade total (DRCC)	S	S
	Assistente de faixa (LTA): Alerta de mudança de faixa	S	S
	Assistente de faixa (LTA): Alerta anti fadiga	S	S
	Assistente de faixa (LTA): função de correção de trajetória	S	S
Assistente de faixa (LTA): função de manutenção de trajetória		S	S
	Assistente de faixa (LTA): Sistema de paragem de emergência	S	S
Controle de retenção em pendentes		S	S
Sistema de alerta de pressão de pneus ( TPWS)		S	S
Sensores de estacionamento	Dianteiro	-	S
	Traseiro	-	S
Duplo Airbag SRS dianteiro		S	S
Airbags SRS laterais	Dianteiros	S	S
Airbags SRS de cortina		S	S
Airbag SRS de joelho	Banco do condutor	S	S
Desativação do Airbag		S	S
Sistema de chamada de emergência eCall		S	S
Cintos de segurança	Dianteiros: Cintos ELR de 3 pontos com pré-tensores, limitadores de força e regulação em altura	S	S
	Traseiros laterais: Cintos ELR de 3 pontos com pré-tensores e limitadores de força (x2)	S	S
	Traseiro central: Cinto ELR de 3 pontos	S	S
Fixação ISOFIX para cadeiras de crianças	x2	S	S
Âncoras para correias de fixação de cadeiras de crianças	x2	S	S
Fecho de segurança para crianças nas portas traseiras		S	S
Imobilizador		S	S
Fechadura de segurança anti-roubo		S	S
Luzes diurnas LED	Integradas nos faróis	S	S
Sinal de travagem de emergência		S	S



## Especificações

Número de portas			5
Motor			Gasolina
			1.8 Hybrid
Tração			2WD
<b>DIMENSÕES</b>			
Comprimento	mm	4.655	
Largura	mm	1.790	
Altura	mm	1.460	
Distância entre eixos	mm	2.700	
Largura das vias	Dianteira	mm	1.530
	Traseira	mm	1.530
Raio mínimo de viragem*	m	5,2	
Altura ao solo	mm	135	
<b>CAPACIDADE</b>			
Lotação	pessoas	5	
Capacidade da bagageira*	Volume máximo	litros	1.606
	Bancos traseiros rebatidos (Método VDA)	litros	1.232
	Bancos traseiros levantados (Método VDA)	litros	596
Capacidade depósito de combustível	litros	43	
<b>MOTOR</b>			
Tipo			2ZR-FXE
Número de cilindros			4
Número de válvulas			16
Cilindrada	cm <sup>3</sup>	1.798	
Diâmetro x curso	mm	80,5 x 88,3	
Taxa de compressão			13,0
Potência máxima	KW (CV)/rpm	72KW (98CV) / 5.200	
Binário máximo	Nm/rpm	142 / 3.600	
Alimentação			Injeção multiponto
<b>MOTOR ELÉTRICO</b>			
Potência máxima	KW (CV)	70KW (95CV)	
Binário máximo	Nm	185	
<b>TRANSMISSÃO</b>			
Tipo			CVT
<b>CHASSIS</b>			
Direção			Pinhão e cremalheira
Travões	Dianteiros	Discos ventilados	
	Traseiros	Discos	
Suspensão	Dianteira	MacPherson tirante	
	Traseira	Trapézio duplo	
Pneus			205/55R16
<b>PESOS</b>			
Peso em ordem de marcha	kg	1.400-1.420	
Peso bruto do veículo	kg	1.885	
<b>COMPORTAMENTO</b>			
Velocidade máxima	km/h	180	
0-100Km	Segundos	9,4	
<b>CONSUMO DE COMBUSTÍVEL E EMISSÕES</b>			
Norma de emissões			Euro 6d
Consumo de combustível (WLTP)	Baixo	litros/100km	PENDENTE
	Médio	litros/100km	PENDENTE
	Alto	litros/100km	PENDENTE
	Extra-Alto	litros/100km	PENDENTE
	Combinado	litros/100km	PENDENTE
Emissões CO <sub>2</sub> (WLTP)	g/Km	PENDENTE	



[www.suzukiauto.pt](http://www.suzukiauto.pt)

Este catálogo contém apenas informações e características gerais, de modo que nem todas as informações contidas nele refletem os modelos em comercialização em Portugal. Para saber as condições particulares de cada modelo e versão existente, incluindo o preço, garantia, especificações, equipamentos, cores, etc., por favor dirija-se a um Concessionário da Rede Oficial Suzuki onde terão o maior prazer em lhe transmitir todas as informações que necessitar. Assim, este catálogo por si só não constitui uma proposta de venda.