

 **SUZUKI**

VITARA

Edição Limitada





Equipamento

Motor	1.4L BOOSTERJET MILD HYBRID
Tração	2WD/4WD
Transmissão	6AT
Versão	EDIÇÃO LIMITADA

CHASSIS		
Pneus e Jantes	215/55R17 + Jantes de liga leve em preto	S
Kit de reparação de pneu de emergência		S
EXTERIOR		
Cobertura das cavas das rodas		S
Barras de tejadilho	Preto	S
Grelha dianteira	Cromada	S
Embelezadores para choques dianteiro	Cromado	S
Embelezador capô	Cromado	S
Embelezador da bagageira	Preto	S
Puxadores exteriores das portas	Preto	S
Embelecedor inferior del para choques traseiro	Preto	S
Abertura da bagageira	Eletromagnética	S
VISIBILIDADE		
Faróis	Projetores LED	S
	Luzes de presença LED	S
Regulação da altura dos faróis	Manual	S
Faróis automáticos		S
Faróis de nevoeiro	Traseiros	S
Luzes traseiras	LED	S
Vidros na cor verde matizado		S
Vidros traseiros escurecidos	Vidros das portas traseiras + vidro pequeno traseiro + vidro traseiro	S
Limpa pára-brisas	Dianteiro: 2 velocidades + intermitência ajustável + esguicho	S
	Traseiro: 1 velocidade + intermitência + esguicho	S
Limpa pára-brisas automático		S
Vidro traseiro com desembaciador		S
Retrovisores exteriores	Cor preta	S
	Regulação elétrica	S
	Rebatíveis eletricamente	S
	Aquecidos	S
	Com piscas integrados	S
Retrovisor interior dia / noite	Automático	S
VOLANTE E PAINEL DE INSTRUMENTOS		
Volante de três raios	De pele com pespontos em cor laranja	S
	Com comandos do sistema áudio	S
	Com comandos do controle de velocidade	S
	Com comandos do limitador de velocidade	S
	Com comandos 'mãos livres'	S
	Com patilhas de mudança de velocidades para Transmissão AT	S
	Regulável em altura e profundidade	S
Direção assistida		S
Conta rotações		S
Computador de bordo	Écran LCD a cores 4.2"	S
	Relógio	S
	Temperatura exterior	S
	Consumo de combustível	S
	Autonomia	S
	Velocidade média	S
	Indicador de modo de condução (versões 4WD ALLGRIP)	(4WD ALLGRIP)
Aviso de faróis acesos e chave na ignição		S
Aviso de portas abertas		S
Indicador de mudança de óleo		S
Aviso de cinto de segurança do condutor	Luminoso e sonoro	S
Aviso de cinto de segurança do passageiro	Luminoso e sonoro	S
Aviso de cinto de segurança dos bancos traseiros	Luminoso e sonoro	S
Aviso de combustível na reserva		S
Indicação de pressão dos pneus		S
Acabamento do painel de instrumentos	Preto	S

Motor	1.4L BOOSTERJET MILD HYBRID
Tração	2WD/4WD
Transmissão	6AT
Versão	EDIÇÃO LIMITADA

CONFORTO		
Vidros elétricos	Dianteiros	S
	Traseiros	S
Fecho centralizado de portas	Botão (lado do condutor)	S
Abertura de portas com comando à distância	Com função de resposta	S
Botão de arranque sem chave		S
Climatizador	Automático	S
Aquecimento		S
Filtro de pólen		S
Áudio	Antena	S
	Altifalantes dianteiros	S
	Altifalantes traseiros	S
	Tweeters dianteiros	S
	Écran tátil 9" com ligação smartphone / Bluetooth / DAB / Sistema Navegação	S
	Apple CarPlay® / Android Auto™ wireless	S
	Câmara de visão traseira	S
Sistema de tração 4WD ALLGRIP	4 modos de condução	(4WD ALLGRIP)
Controlo de velocidade adaptativo		S
Bancos dianteiros aquecidos		S
Aquecimento suplementar traseiro		S
INTERIOR		
Luz interior	Leitura de mapas (2 posições)	S
	Luz central (3 posições)	S
	Luz no porta-luvas	S
	Luz junto ao apoio de pé (bancos dianteiros)	S
	Luz na consola central inferior	S
Palas de sol	Com porta-tickets	S
	Com espelho de cortesia	S
	Com iluminação	S
Pegas laterais	Lado do passageiro	S
	Traseira x 2	S
Suporte para copos	Dianteira x 2	S
Suporte para garrafas	Dianteiros x 2	S
	Traseiros x 2	S
Consola dianteira	Com adorno em preto	S
Apoio de braços central	Dianteiro	S
Alavanca de mudanças	Preta com pespontos em cor laranja	S
Travão de mão	Preto com detalhe cromado	S
Porta USB	Consola inferior	S
Tomada de corrente 12V	Consola inferior	S
Zona para descanso do pé		S
Painéis das portas dianteiras	Pretos com pespontos em cor laranja	S
Molduras das portas dianteiras	Com adorno preto	S
Manípulos interiores de abertura de portas	Cromadas	S
Apoio de braços nas portas dianteiras	Com inserções de pele sintética	S
BANCOS		
Lugares dianteiros	Regulação em altura (lado do condutor)	S
	Bolsa de arrumação nas costas do banco (lado do passageiro)	S
	Apoio de cabeças	S
Lugares traseiros	Banco rebatível 60:40	S
	Apoio de cabeça x 3	S
Revestimento dos bancos	tecido especial com inserções em pele e pespontos na cor laranja	S
BAGAGEIRA		
Cobertura da bagageira		S
Tampo inferior		S
Ganchos	Gancho para bolsa x 1	S
Tomada de corrente de 12V		S
Luz interior		S

Equipamento

Motor	1.4L BOOSTERJET MILD HYBRID
Tração	2WD/4WD
Transmissão	6AT
Versão	EDIÇÃO LIMITADA

SEGURANÇA E COMPATIBILIDADE COM MEIO AMBIENTE		
ABS com EBD		S
ESP**1 (Electronic Stability Program)		S
DSBS II (Dual Sensor Brake Support)	Travagem de emergência autónoma	S
	Deteção de peões, bicicletas e motos	S
	Alerta de mudança de faixa	S
	Alerta anti fadiga	S
	Assistência de luzes de largo alcance	S
	Assistente de mudança de faixa	S
	Reconhecimento de sinais de trânsito	S
	Deteção de ângulo morto	S
	Alerta de tráfego posterior	S
	Assistente de manutenção de faixa	S
	Sistema de monitorização do condutor	S
	Controle inteligente de velocidade	S
	Registo de dados	
Alcohol interlock (pré-instalação)		S
Aviso luminoso em travagem de emergência		S
Controle de retenção em pendentes		S
Controle de descida de pendentes		(4WD ALLGRIP)
Assistência na travagem		S
Controle de pressão de pneus (TPMS)		S
Sensores de estacionamento	Dianteiros: 4 sensores	S
	Traseiros: 4 sensores	S
Duplo Airbag SRS dianteiro		S
Airbags SRS laterais	Dianteiros	S
Airbags SRS de cortina		S
Desativação do Airbag frontal do passageiro		S
Cintos de segurança	Dianteiros: Cintos ELR de 3 pontos de fixação com pré-tensores, limitadores de força e regulação em altura	S
	Traseiros: Cintos ELR de 3 pontos de fixação x 3	S
Fixação ISOFIX para cadeiras de crianças	x2	S
Âncoras para correias de fixação de cadeiras de crianças	x3	S
Fecho de segurança para crianças nas portas traseiras		S
Barras de absorção contra impactos laterais		S
Imobilizador e alarme antirroubo		S
Fechadura de segurança antirroubo		S
Luzes diurnas	LED	S
Sistema de chamada de emergência eCall		S
Suzuki Connect		S

*1: ESP é uma marca registrada da Daimler AG.

Especificações

Motor	Gasolina	
Tração	1.4L BOOSTERJET MILD HYBRID	
	2WD	4WD

DIMENSIONES		
Comprimento	mm	4.185
Largura	mm	1.775
Altura	mm	1.600
Distância entre eixos	mm	2.500
Largura das vias	Dianteira	mm
	Traseira	mm
		1.535
		1.505
Raio mínimo de viragem	m	5,2
Coertura das cavas das rodas	mm	175

CAPACIDADE		
Lotação	personas	5
Capacidade da bagageira*	Volume máximo	litros
	Bancos traseiros rebatidos	litros
	Bancos traseiros direitos	litros
		1.119
		642
		362
Capacidade do depósito de combustível	litros	47

MOTOR		
Tipo		K14D BOOSTERJET
Número de cilindros		4
Número de válvulas		16
Cilindrada	cm ³	1.373
Diâmetro x curso	mm	73,0x82,0
Taxa de compressão		11
Potência máxima	KW (CV)/rpm	80,9KW (110CV) / 4.500rpm
Binário máximo	Nm/rpm	235/2.000-2.500
Alimentação		Injeção direta

MOTOR ELÉCTRICO		
Potência máxima	KW (CV)	12,22KW (16,6CV)
Binário máximo	Nm	50

TRANSMISSÃO			
Tipo		6AT	
Relações de transmissão	1ª	4,044	4,044
	2ª	2,371	2,371
	3ª	1,556	1,556
	4ª	1,159	1,159
	5ª	0,852	0,852
	6ª	0,672	0,672
		Marcha atrás	3,193
Relação final		3,502	3,502

CHASSIS		
Direção		Pinhão e cremalheira
Travões	Dianteiros	Discos ventilados
	Traseiros	Discos
Suspensão	Dianteira	Estrutura MacPherson e molas helicoidais
	Traseira	Barra de torção e molas helicoidais
Pneus		215/55R17

PESOS			
Peso em ordem de marcha	kg	1.205-1.245	1.275-1.315
Peso bruto do veículo	kg	1.680	1.750

COMPORTAMENTO			
Velocidade máxima	km/h	180	

CONSUMO DE COMBUSTÍVEL E EMISSÕES			
Norma de emissões		Euro 6e-bis	
Consumo de combustível (WLTP)	Baixo	litros/100km	7,1
	Médio	litros/100km	5,3
	Alto	litros/100km	4,9
	Extra alto	litros/100km	6,2
	Combinado	litros/100km	5,7
Emissões CO2 (WLTP)	g/Km	129	138

*: Método VDA

Cores



Azul Esfera Pérola / Preto Cósmico Pérola Metalizado

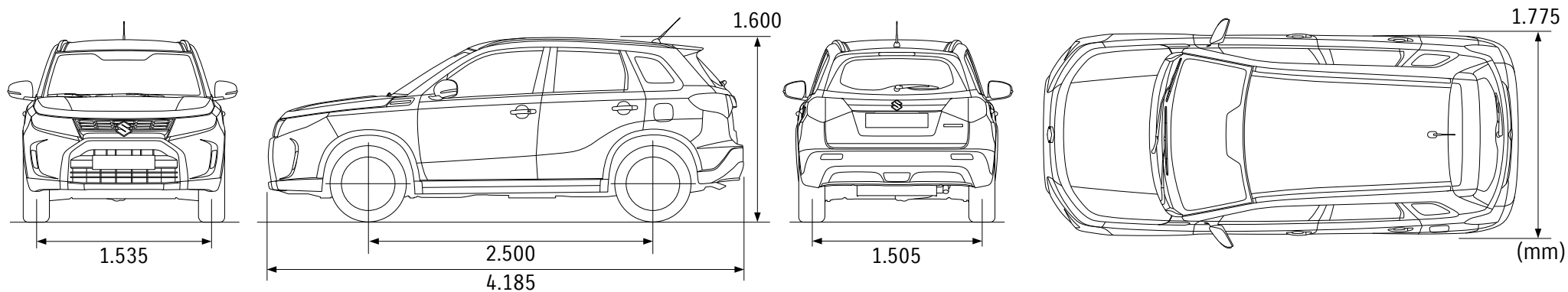


Marfim Savana Metalizado / Preto Cósmico Pérola Metalizado



Cinza Azulado Metalizado / Preto Cósmico Pérola Metalizado

Dimensões





www.suzukiauto.pt

Este catálogo contém apenas informações e características gerais, de modo que nem todas as informações contidas nele reflectem os modelos em comercialização em Portugal. Para saber as condições particulares de cada modelo e versão existente, incluindo o preço, garantia, especificações, equipamentos, cores, etc., por favor dirija-se a um Concessionário da Rede Oficial Suzuki onde terão o maior prazer em lhe transmitir todas as informações que necessitar. Assim, este catálogo por si só não constitui uma proposta de venda.