



Jimny

PRO





Jimny



Potencie a experiência off-road

Nada se intromete no seu caminho quando conduz um Jimny. Deixe que o guie aonde necessitar de ir com a sua agilidade sem rival, controlo preciso e o seu poderoso binário quando mais necessita.

Tração 4x4 com redutora

Sempre ao seu dispor, o Jimny adapta-se a qualquer situação. Coloque em modo 4L quando necessita de mais tração, como em pendentes pronunciadas ou em terrenos difíceis. Mude para 4H se se movimentar por superfícies off-road, tais como pistas de terra batida ou caminhos com gravilha ou neve. Engrene o modo 2H (2WD) uma vez que retorne à estrada asfaltada para uma condução suave e precisa, otimizando o consumo de combustível. Deixe que o sistema 4WD Allgrip Pro o acompanhe nas suas aventuras, dentro e fora de estrada.

ALLGRIP
PRO





Prática Zona de carga

Prepare-se para guardar tudo o que necessita. A parte traseira do Jimny foi redesenhada para facilitar os seus dias de trabalho. Sem bancos traseiros, disponibiliza uma ampla área de carga com piso plano e grelha separadora de carga.

Concentre-se no que realmente importa

O seu elegante interior é funcional e prático, em tons escuros. Todos os instrumentos de controlo foram desenhados para serem utilizados com facilidade, inclusive quando conduz com luvas.



Equipamento

Motor		Gasolina
		1.5L VVT
Tração		4X4
Transmissão		5MT
Versão		PRO
CHASSIS		
Pneus e Jantes	195/80R15 + Jantes de aço	S
Pneu suplente	195/80R15 + Jantes de aço	S
Capa do pneu suplente	De disco (Preta)	S
EXTERIOR		
Grelha frontal	Cinza Escuro	S
Molduras cavas das rodas	Cinza Escuro	S
Tejadilho com trilhos anti-chuva		S
Abertura porta da bagageira	Fecho centralizado	S
VISIBILIDADE		
Faróis	Halogénio multi-refletores	S
Regulação da altura dos faróis	Manual	S
Faróis automáticos		S
Luzes diurnas		S
Faróis de nevoeiro	Dianteiros	S
	Traseiros	S
Vidros na cor verde		S
Proteção raios UV	Para-brisas	S
Limpa para-brisas	Dianteiro: 2 velocidades + intermitência + esguicho	S
	Traseiro: 1 velocidade + esguicho	S
Vidro traseiro com desembaciador		S
Retrovisores exteriores	Ajustáveis eletricamente	S
Retrovisor interior dia / noite	Manual	S
VOLANTE E PAINEL DE INSTRUMENTOS		
Volante de três raios	Uretano	S
	Com comandos de áudio	S
	Com comandos do controle de velocidade	S
	Com comandos do limitador de velocidade	S
	Com comandos "mãos livres"	S
	Regulável em altura	S
Direção assistida		S
Conta rotações		S
Aviso de faróis acesos / chave na ignição	Alarme	S
Aviso de cinto de segurança do condutor	Luminoso e alarme	S
Aviso de cinto de segurança do passageiro	Luminoso e alarme	S
Aviso de portas abertas	Luminoso	S
Aviso de combustível na reserva	Luminoso	S
CONFORTO		
Relógio digital		S
Vidros elétricos	Dianteiros	S
Fecho centralizado	Botão (lado do condutor)	S
Abertura de portas com comando à distância	Com função de resposta	S
Ar condicionado	Manual	S
Aquecimento		S
Filtro de pólen		S
Indicador de mudança de velocidade		S
Áudio	Antena (no tejadilho)	S
	Altifalantes x 2	S
	Rádio CD + MP3 + DAB + Bluetooth®*1	S
Controle de velocidade		S
Limitador de velocidade		S
INTERIOR		
Luz interior	Dianteira (3 posições)	S
Palas de sol	Condutor e Passageiro	S
Pegas laterais	Lado do passageiro	S
Suporte para copos	Consola central	S
Alavanca de mudanças	Uretano	S
	Cromada	S
Travão de mão	Com detalhe cromado	S
Tomada de corrente 12V	Consola central	S
Porta USB	Consola central	S
Abertura remota do depósito de combustível		S
Grelha separadora de carga		S

Motor		Gasolina
		1.5L VVT
Tração		4X4
Transmissão		5MT
Versão		PRO
BANCOS		
Bancos aquecidos	Dianteiros	S
Revestimento dos bancos	Tela	S
BAGAGEIRA		
Alavanca de abertura de emergência		S
SEGURANÇA E COMPATIBILIDADE COM MEIO AMBIENTE		
Airbag Duplo SRS frontal		S
Desativação do Airbag frontal do passageiro		S
Cintos de segurança	Dianteiros: Cintos ELR de 3 pontos com pré-tensores e limitadores de força	S
Barras de absorção de impactos		S
ABS		S
ESP®**		S
DSBS (Dual Sensor Brake Support)	Travagem de emergência autónoma	S
	Alerta de mudança de faixa	S
	Alerta anti fadiga	S
	Assistência de luzes de largo alcance	S
	Reconhecimento de sinais de trânsito	S
Aviso luminoso em travagem de emergência		S
Controle de retenção em pendentes		S
Controle de descida de pendentes		S
Sistema de chamada de emergência eCall		S
Controle de pressão de pneus (TPMS)		S
Assistência na travagem		S
Terceira luz de stop		S
Imobilizador		S

*: Bluetooth é uma marca registrada de Bluetooth SIG, Inc.

** : ESP é uma marca registrada da Daimler AG.

Cores Exteriores



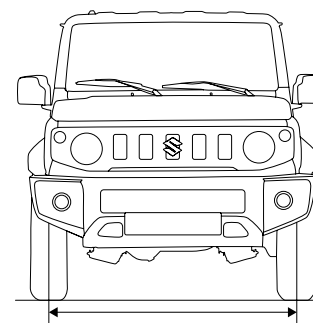
Verde Jungle (ZC)



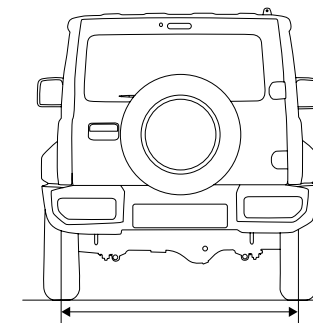
Branco Superior (26U)

Especificações

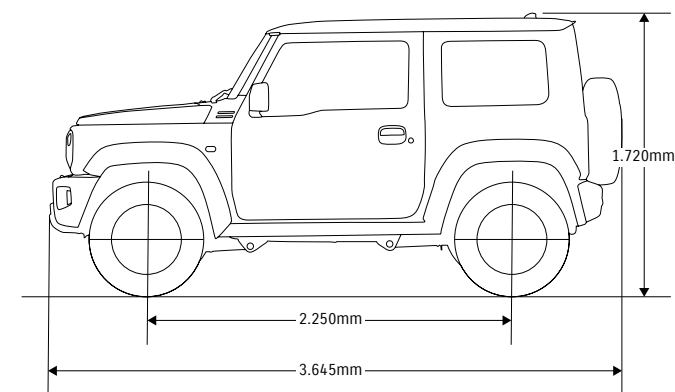
Numero de portas			3
Motor			Gasolina
			1.5L VVT
Tração			4WD ALLGRIP PRO
Transmissão			5MT
DIMENSÕES			
Comprimento total	Entre para-choques dianteiro e traseiro	mm	3.480
	Entre para-choques e capa traseira de pneu suplente	mm	3.645
Largura total		mm	1.645
Altura total		mm	1.720
Distância entre eixos		mm	2.250
Largura das vias	Dianteira	mm	1.395
	Traseira	mm	1.405
Raio mínimo de viragem*		m	4,9
Altura ao solo		mm	210
Ângulo de ataque		graus	37
Ângulo ventral		graus	28
Ângulo de saída		graus	49
CAPACIDADE			
Lotação	peçoas		2
Capacidade da bagageira	Volume máximo	litros	863
Capacidade do depósito de combustível		litros	40
MOTOR			
Tipo			K15B
Número de cilindros			4
Número de válvulas			16
Cilindrada	cm3		1.462
Diâmetro x curso	mm		74,0 x 85,0
Taxa de compressão			10
Potência máxima	KW(CV)/rpm		75KW (102CV)/6.000rpm
Binário máximo	Nm/rpm		130/4.000
Alimentação			Injeção multiponto
TRANSMISSÃO			
Tipo			5MT
Relações de transmissão	1ª		4,425
	2ª		2,304
	3ª		1,674
	4ª		1,190
	5ª		1,000
	Marcha atrás		5,151
Relação final			4,090
Relação da caixa redutora	Alta		1,000
	Baixa		2,002
CHASSIS			
Direção			Esfera recirculante
Travões	Dianteiros	Discos sólidos	
	Traseiros	Tambor de ataque e saída	
Suspensão	Dianteira	3 apoios rígidos com mola helicoidal	
	Traseira	3 apoios rígidos com mola helicoidal	
Pneus			195/80R15
PESOS			
Peso em ordem de marcha	kg		1.090
Peso bruto do veículo	kg		1.435
COMPORTEAMENTO			
Velocidade máxima	km/h		145
CONSUMO DE COMBUSTÍVEL E EMISSÕES			
Norma de emissões			Euro 6
Consumo de combustível (WLTP)	Baixo	litros/100km	8,1
	Médio	litros/100km	6,7
	Alto	litros/100km	6,8
	Extra-alto	litros/100km	8,9
	Combinado	litros/100km	7,7
Emissões CO2 (WLTP)	g/km		173



1.395mm



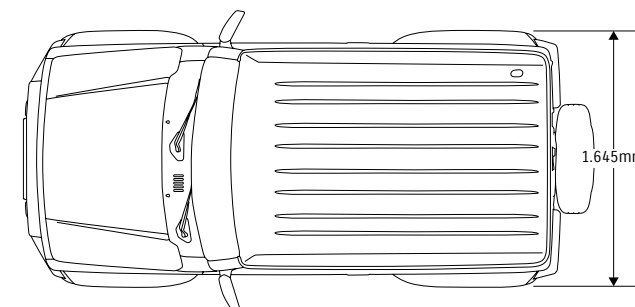
1.405mm



2.250mm

3.645mm

1.720mm



1.645mm

Este catálogo contém apenas informações e características gerais, de modo que nem todas as informações contidas nele reflectem os modelos em comercialização em Portugal. Para saber as condições particulares de cada modelo e versão existente, incluindo o preço, garantia, especificações, equipamentos, cores, etc., por favor dirija-se a um Concessionário da Rede Oficial Suzuki onde terão o maior prazer em lhe transmitir todas as informações que necessitar. Assim, este catálogo por si só não constitui uma proposta de venda.