



# ACROSS

Especificações e equipamento



## Exterior e interior



## Cores



Branco Platina Pérola Metalizado (089)



Prata Metalizado (1D6)



Cinza Metalizado (1G3)



Preto Mica (218)



Vermelho Mica (3T3)



Azul Dark Mica (8X8)

## Equipamento

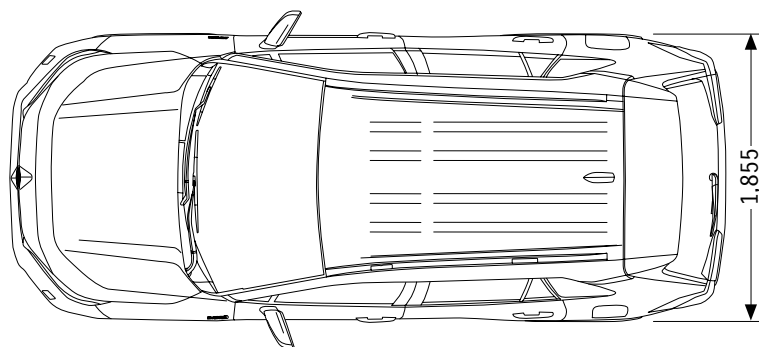
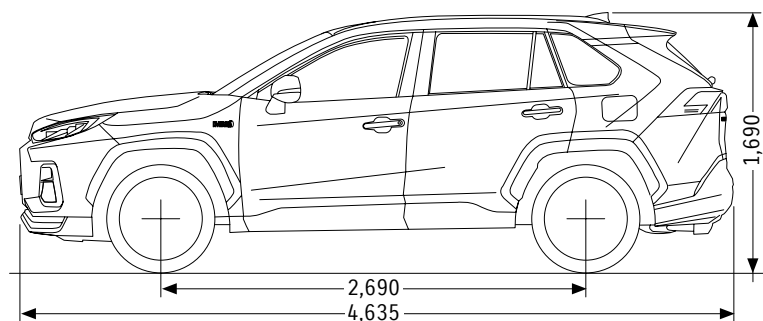
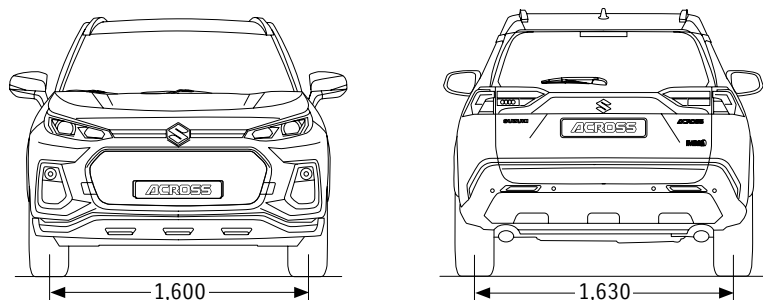
Motor	2.5 Plug-in Hybrid	
Tração	E-Four (Electrical 4WD System)	
Transmissão	E-CVT (Automática)	
Versão	GLX	
<b>CHASSIS</b>		
Pneus e jantes	235/55R19 + jantes de liga leve com superfície polida	S
Roda sobressalente e jante	165/90D18 + jante de liga leve	S
<b>EXTERIOR</b>		
Molduras frontal, traseira e lateral	S	
Embelezador proteção de cárter	Dianteiro	S
	Traseiro	S
Barras no tejadilho	Preto	S
Spoiler	Traseiro superior	S
Grelha dianteira	Preta	S
Puxadores exteriores das portas	Cor da carroçaria	S
Abertura da bagageira	Eletromagnética e controle remoto interior	S
	Controle remoto	S
	Abertura "sem mãos"	S
Duplo tubo de escape	S	
<b>VISIBILIDADE</b>		
Faróis	Projetores LED (luzes de médios/máximos)	S
Regulação da altura dos faróis	Automático	S
Faróis automáticos	S	
Luzes de posição diurnas	LED	S
Faróis de nevoeiro	Dianteiros	S
	Traseiros	S
Luzes traseiras	LED	S
Vidros na cor verde	S	
Vidros com proteção UV	Para-brisas e vidros das portas dianteiras	S
Vidros escurecidos (Privacy glass)	Vidros das portas traseiras + vidro pequeno traseiro + vidro traseiro	S
Limpa pára-brisas	Dianteiro: 2 velocidades + intermitência ajustável + esguicho	S
	Traseiro: 1 velocidade + intermitente + esguicho	S
Limpa pára-brisas automático	S	
Limpa pára-brisas anticongelante	S	
Vidro traseiro com desembaciador	S	
Retrovisores exteriores	Cor da carroçaria	S
	Regulação elétrica	S
	Rebatíveis eletricamente	S
	Aquecidos	S
	Com piscas integrados	S
Retrovisor interior anti-reflexo	Automático	S

Motor	2.5 Plug-in Hybrid	
Tração	E-Four (Electrical 4WD System)	
Transmissão	E-CVT (Automática)	
Versão	GLX	
<b>VOLANTE E PAINEL DE INSTRUMENTOS</b>		
Volante de três raios	Pele	S
	Aquecido	S
	Com comandos do sistema áudio	S
	Com comandos "mãos livres"	S
	Com patilhas de mudança automática	S
	Ajustável em altura e profundidade	S
Computador de bordo	Écran LCD a cores 12,3"	S
	Relógio	S
	Temperatura exterior	S
	Consumo de combustível	S
	Autonomia	S
	Indicador de mudança	S
	Velocidade média	S
	Informação modo ECO	S
	Informação do Sistema E-Four	S
	Monitor de energia	S
Informação de viagem	S	
Aviso de faróis acesos / chave na ignição	S	
Aviso de cinto de segurança do condutor	Luminoso e alarme	S
Aviso de cinto de segurança do passageiro	Luminoso e alarme	S
Aviso de cinto de segurança traseiro	Luminoso e alarme	S
Painel de instrumentos	Cromado cetim	S
	Pele sintética	S
<b>CONFORTO</b>		
Vidros elétricos	Dianteiros	S
	Traseiros	S
Fecho centralizado	Botão (lado do condutor)	S
Abertura de portas com comando à distância	Com função de resposta	S
Fecho automático das portas por velocidade	S	
Entrada e arranque sem chave	S	
Climatizador	Automático (dual) com modo S-Flow	S
Aquecimento	S	
Ventilação traseira	S	
Filtro de pólen	S	
Áudio	Antena tipo barbatana de tubarão	S
	Altifalantes dianteiros	S
	Altifalantes traseiros	S
	Tweeters dianteiros	S
	Écran tátil 10,5" com ligação smartphone / Bluetooth / DAB / Câmara de visão traseira/ Sistema Navegação	S
	Apple CarPlay® wireless	S
Regulação volume em função da velocidade	S	
Seletor modo condução	3 modos de condução	S
Bancos aquecidos (dianteiros/traseiros)	S	
Aquecimento suplementar traseiro	S	



Motor	2.5 Plug-in Hybrid	
Tração	E-Four (Electrical 4WD System)	
Transmissão	E-CVT (Automática)	
Versão	GLX	
<b>INTERIOR</b>		
Luz interior	Leitura de mapas frontal	S
	Luz traseira (3 posições)	S
	Luz junto ao apoio de pé (bancos dianteiros)	S
	Consola central inferior	S
	Suporte copo	S
Palas de sol	Bandeja (consola central)	S
	Condutor e passageiro	S
	Com espelho de cortesia	S
Consola superior	Com iluminação	S
		S
Pegas laterais	Lado do condutor e passageiro	S
	Traseiros x 2	S
Ganchos laterais	Traseiros x 2	S
Suporte de copo	Dianteiros x 2	S
	Traseiros x 2 (apoio de braço central)	S
Suporte para garrafas	Dianteiros x 2	S
	Traseiros x 2	S
Porta-luvas com chave		S
Consola com apoio de braço		S
Consola com bandeja		S
Alavanca de mudanças	Preta com detalhe cromado cetim	S
	Com pele	S
Travão de estacionamento elétrico		S
Porta USB	Consola inferior dianteira	S
	Traseira x 2	S
Tomada de corrente 12V	Consola inferior dianteira	S
	Consola central	S
Abertura remota do depósito de combustível		S
Inserções painéis das portas	Pele sintética	S
Adorno interior portas	Cromado cetim	S
Manípulos interiores de abertura de portas	Cromado cetim	S
Apoio de braços nas portas	Pele sintética	S
<b>BANCOS</b>		
Bancos dianteiros	Apoio de cabeça	S
	Bolsa traseira (lado do condutor/passageiro)	S
	Banco do condutor ajustável eletricamente (8 ajustes)	S
	Ajuste lombar elétrico	S
Bancos traseiros	Função reclinável	S
	Rebatível 60:40	S
	Apoio de cabeça x 3	S
Revestimento dos bancos	Pele sintética	S
Apoio de braço central traseiro		S

Motor	2.5 Plug-in Hybrid	
Tração	E-Four (Electrical 4WD System)	
Transmissão	E-CVT (Automática)	
Versão	GLX	
<b>BAGAGEIRA</b>		
Cobertura da bagageira		S
Bandeja inferior		S
Ganchos	Gancho para rede x 4	S
Tomada de corrente 12V		S
Luz interior		S
<b>SEGURANÇA E COMPATIBILIDADE COM MEIO AMBIENTE</b>		
ABS com EBD		S
VSC (Vehicle Stability Control)		S
Deteção de ângulo morto (BSM) / Alerta de tráfego posterior (RCTA)		S
Assistente Inteligente de Velocidade (ISA)		S
Sistema Safety Sense	Sistema Pré colisão (PCS)	S
	Assistência de luzes de largo alcance	S
	Assistente de sinais de trânsito (RSA)	S
	Controle de velocidade dinâmico com faixa de velocidade total (DRCC)	S
	Assistente de faixa (LTA): Alerta de mudança de faixa	S
	Assistente de faixa (LTA): Alerta anti fadiga	S
Assistente de faixa (LTA): função de correção de trajetória		S
	Assistente de faixa (LTA): função de manutenção de trajetória	S
Controle de retenção em pendentes		S
Assistência na travagem		S
Sistema de alerta de pressão de pneus (TPWS)		S
Sensores de estacionamento	Dianteiro	S
	Traseiro	S
Duplo Airbag SRS dianteiro		S
Airbags SRS laterais	Dianteiros	S
Airbags SRS de cortina		S
Airbag SRS de joelho	Banco do condutor	S
Desativação do Airbag		S
Cintos de segurança	Dianteiros: Cintos ELR de 3 pontos com pré-tensores, limitadores de força e regulação em altura	S
	Traseiros laterais: Cintos ELR de 3 pontos com pré-tensores e limitadores de força (x2)	S
	Traseiro central: Cinto ELR de 3 pontos	S
Fixação ISOFIX para cadeiras de crianças	x2	S
Âncoras para correias de fixação de cadeiras de crianças	x2	S
Fecho de segurança para crianças nas portas traseiras		S
Imobilizador		S
Fechadura de segurança anti-roubo		S
Alarme anti-roubo	Lâmpada	S
	Porta + capô	S
Luzes diurnas LED	Integradas nos faróis	S
Sinal de travagem de emergência		S
Plug-in Hybrid		S
Filtro de partículas GPF		S
Cabo de carga		S



## Especificações

Número de portas			5
Motor			Gasolina
			2.5 Plug-in Hybrid
Tração			E-Four (Electrical 4WD System)
<b>DIMENSÕES</b>			
Comprimento	mm	4.635	
Largura	mm	1.855	
Altura	mm	1.690	
Distância entre eixos	mm	2.690	
Largura das vias	Dianteira	mm	1.600
	Traseira	mm	1.630
Raio mínimo de viragem*	m	5,7	
Altura ao solo	mm	190	
<b>CAPACIDADE</b>			
Lotação	peçoas	5	
Capacidade da bagageira*	Volume máximo	litros	1.604
	Bancos traseiros rebatidos (Método VDA)	litros	1.168
	Bancos traseiros levantados (Método VDA)	litros	490
Capacidade depósito de combustível	litros	55	
Capacidade bateria	KWh	18,1	
<b>MOTOR</b>			
Tipo			A25A-FXS
Número de cilindros			4
Número de válvulas			16
Cilindrada	cm <sup>3</sup>	2.487	
Diâmetro x curso	mm	87,5 x 103,4	
Taxa de compressão			14:1
Potência máxima	KW (CV)/rpm	136KW (185CV)/6.000rpm	
Binário máximo	Nm/rpm	227/3.200-3.700rpm	
Alimentação			Injeção dupla
<b>MOTOR ELÉTRICO</b>			
Dianteiro	Potência máxima	KW (CV)	134KW (182CV)
	Binário máximo	Nm	270
Traseiro	Potência máxima	KW (CV)	40KW (54CV)
	Binário máximo	Nm	121
<b>TRANSMISSÃO</b>			
Tipo			E-CVT (Automática)
<b>CHASSIS</b>			
Direção			Pinhão e cremalheira
Travões	Dianteiros	Discos ventilados	
	Traseiros	Discos ventilados	
Suspensão	Dianteira	MacPherson tirante	
	Traseira	Trapézio duplo	
Pneus			235/55R19
<b>PESOS</b>			
Peso em ordem de marcha	kg	1.940	
Peso bruto do veículo	kg	2.510	
<b>COMPORTAMENTO</b>			
Velocidade máxima*	km/h	180	
0-100 km/h*	Segundos	6,0	
Autonomia em modo elétrico	Km	75	
<b>CONSUMO DE COMBUSTÍVEL E EMISSÕES</b>			
Norma de emissões			Euro 6d
Consumo de combustível (WLTP)	Baixo	litros/100km	7,7
	Médio	litros/100km	5,3
	Alto	litros/100km	5,7
	Extra-Alto	litros/100km	7,7
	Combinado	litros/100km	6,6
	Ponderado, combinado	litros/100km	1,0
Emissões CO2 (WLTP)	g/Km	22	



[www.suzukiauto.pt](http://www.suzukiauto.pt)

Este catálogo contém apenas informações e características gerais, de modo que nem todas as informações contidas nele refletem os modelos em comercialização em Portugal. Para saber as condições particulares de cada modelo e versão existente, incluindo o preço, garantia, especificações, equipamentos, cores, etc., por favor dirija-se a um Concessionário da Rede Oficial Suzuki onde terão o maior prazer em lhe transmitir todas as informações que necessitar. Assim, este catálogo por si só não constitui uma proposta de venda.