



VITARA

Especificações e Equipamento



GLE



Cinza Azulado Metalizado / Preto Cósmico Pérola Metalizado (DBF)



GLX



Solar Yellow Pérola Metalizado / Preto Cósmico Pérola Metalizado (DBH)



Cores



Branco Superior (26U)



Prata Seda Metalizado 2 (ZCC)



Cinza Galáctico Metalizado (ZCD)



Preto Cósmico Pérola Metalizado (ZCE)



Vermelho Bright (ZCF)



Branco Pérola Metalizado (ZNL)



Azul Turquesa Pérola Metalizado (ZQN)



Cinza Galáctico Metalizado / Preto Cósmico Pérola Metalizado (A9G)



Vermelho Bright / Preto Cósmico Pérola Metalizado (A9H)



Azul Turquesa Pérola Metalizado / Branco Superior (A6H)



Azul Turquesa Pérola Metalizado / Preto Cósmico Pérola Metalizado (A9L)



Marfim Savana Metalizado / Preto Cósmico Pérola Metalizado (A9N)



Solar Yellow Pérola Metalizado / Branco Superior (DBG)



Solar Yellow Pérola Metalizado / Preto Cósmico Pérola Metalizado (DBH)



Cinza Azulado Metalizado / Preto Cósmico Pérola Metalizado (DBF)

Equipamento

	1.4L MILD HYBRID		1.5L STRONG HYBRID	
	2WD/4WD ALLGRIP		2WD/4WD ALLGRIP	
Transmissão	6MT		6AGS	
Versão	GLE	GLX	GLE	GLX
CHASSIS				
Pneus e Jantes	215/55R17 + Jantes de liga leve		S	-
	215/55R17 + Jantes de liga leve com superfície polida		-	S
Kit de reparação de pneu de emergência	S	S	S	S
EXTERIOR				
Cobertura das cavas das rodas	S	S	S	S
Barras de tejadilho	Prateadas	S	S	S
Grelha dianteira	Cromada	S	S	S
Embelezadores para choques dianteiro	Cromado	S	S	S
Embelezador capô	Cromado	S	S	S
Puxadores exteriores das portas	Cor da carroçaria	S	S	S
Abertura da bagageira	Eletromagnética	S	S	S
VISIBILIDADE				
Faróis	Projetores LED (médios)	S	S	S
	Projetores LED (máximos)	S	S	S
Regulação da altura dos faróis	Automática	S	S	S
Faróis automáticos		S	S	S
Faróis de nevoeiro	Dianteiros	S	S	S
	Traseiros	S	S	S
Luzes traseiras	LED	S	S	S
Vidros na cor verde matizado		S	S	S
Vidros traseiros escurecidos	Vidros das portas traseiras + vidro pequeno traseiro + vidro traseiro	S	S	S
Limpa pára-brisas	Dianteiro: 2 velocidades + intermitência ajustável + esguicho	S	S	S
	Traseiro: 1 velocidade + intermitência + esguicho	S	S	S
Limpa pára-brisas automático		S	S	S
Vidro traseiro com desembaciador		S	S	S
Retrovisores exteriores	Cor carroçaria	S	S	S
	Regulação elétrica	S	S	S
	Rebatíveis eletricamente	-	S	-
	Aquecidos	S	S	S
	Com piscas integrados	-	S	-
Retrovisor interior dia / noite	Manual	S	S	S

	1.4L MILD HYBRID		1.5L STRONG HYBRID		
	2WD/4WD ALLGRIP		2WD/4WD ALLGRIP		
Transmissão	6MT		6AGS		
Versão	GLE	GLX	GLE	GLX	
VOLANTE E PAINEL DE INSTRUMENTOS					
Volante de três raios	Pele	S	S	S	
	Com comandos do sistema áudio	S	S	S	
	Com comandos do controle de velocidade	S	S	S	
	Com comandos do limitador de velocidade	S	S	S	
	Com comandos 'mãos livres'	S	S	S	
	Com patilhas de mudança de velocidades para Transmissão AGS	-	-	S	S
	Regulável em altura e profundidade	S	S	S	
Direção assistida	S	S	S	S	
Conta rotações	S	S	S	S	
Computador de bordo	Écran LCD a cores 4.2"	S	S	S	
	Relógio	S	S	S	
	Temperatura exterior	S	S	S	
	Consumo de combustível	S	S	S	
	Autonomia	S	S	S	
	Velocidade média	S	S	S	
	Fluxo de energia Sistema Hybrid	S	S	S	
	Indicador de modo de condução (versões 4WD ALLGRIP)	(4WD ALLGRIP)	(4WD ALLGRIP)	(4WD ALLGRIP)	(4WD ALLGRIP)
	Aviso de faróis acesos e chave na ignição	S	S	S	S
	Aviso de portas abertas	S	S	S	S
Indicador de mudança de óleo	S	S	S	S	
Aviso de cinto de segurança do condutor	Luminoso e sonoro	S	S	S	
Aviso de cinto de segurança do passageiro	Luminoso e sonoro	S	S	S	
Aviso de cinto de segurança dos bancos traseiros	Luminoso	S	S	S	
Aviso de combustível na reserva	S	S	S	S	
Indicação de pressão dos pneus	S	S	S	S	
CONFORTO					
Vidros elétricos	Dianteiros	S	S	S	
	Traseiros	S	S	S	
Fecho centralizado de portas	Botão (lado do condutor)	S	S	S	
Abertura de portas com comando à distância	Com função de resposta	S	S	S	
Botão de arranque sem chave		-	S	S	
Climatizador	Automático	S	S	S	
Aquecimento		S	S	S	
Filtro de pólen		S	S	S	
Áudio	Antena	S	S	S	
	Altifalantes dianteiros	S	S	S	
	Altifalantes traseiros	S	S	S	
	Tweeters dianteiros	-	S	-	
	Écran táctil com ligação smartphone / Bluetooth / DAB / Câmara de visão traseira	S	-	S	-
	Écran táctil com ligação smartphone / Bluetooth / DAB / Câmara de visão traseira / Sistema Navegação	-	S	-	S
Sistema de tração 4WD ALLGRIP	4 modos de condução	(4WD ALLGRIP)	(4WD ALLGRIP)	(4WD ALLGRIP)	
Controlo de velocidade adaptativo		S	S	S	
Limitador de velocidade		S	S	S	
Bancos dianteiros aquecidos		S	S	S	
Aquecimento suplementar traseiro		S	S	S	

Equipamento

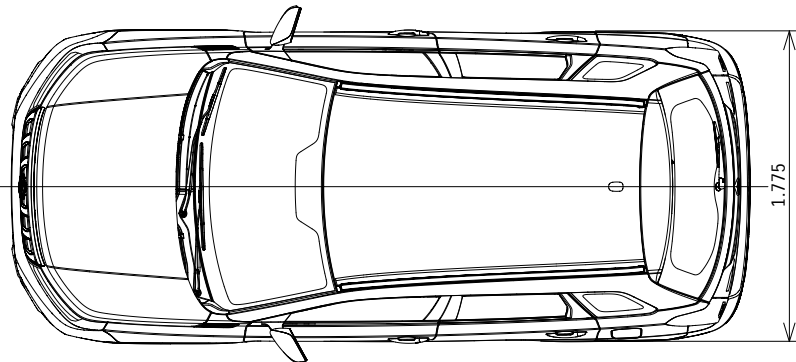
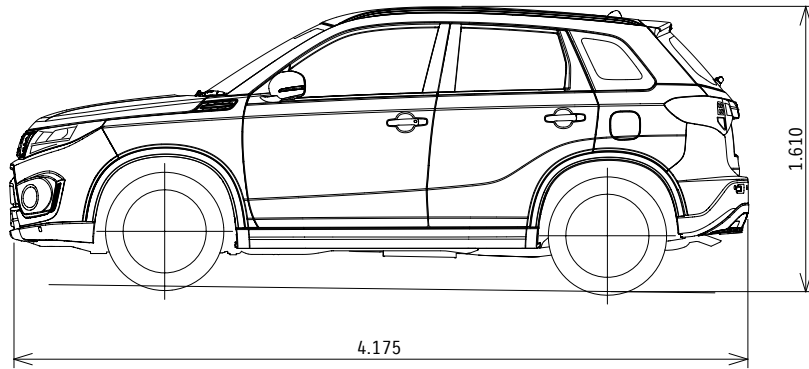
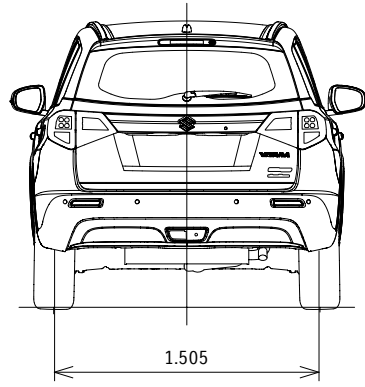
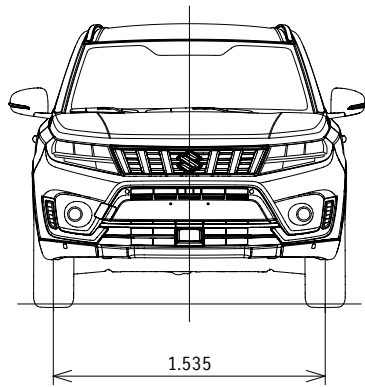
	1.4L MILD HYBRID		1.5L STRONG HYBRID		
	2WD/4WD ALLGRIP		2WD/4WD ALLGRIP		
Transmissão	6MT		6AGS		
Versão	GLE	GLX	GLE	GLX	
INTERIOR					
Luz interior	Leitura de mapas (2 posições)	S	S	S	S
	Luz central (3 posições)	S	S	S	S
	Luz no porta-luvas	S	S	S	S
	Luz junto ao apoio de pé (bancos dianteiros)	S	S	S	S
Palas de sol	Luz na consola central inferior	S	S	S	S
	Com porta-tickets	S	S	S	S
	Com espelho de cortesia	S	S	S	S
	Com iluminação	S	S	S	S
Pegas laterais	Lado do passageiro	S	S	S	S
	Traseira x 2	S	S	S	S
Suporte para copos	Dianteira x 2	S	S	S	S
Suporte para garrafas	Dianteiros x 2	S	S	S	S
	Traseiros x 2	S	S	S	S
Consola	Dianteira	S	S	S	S
	Traseira	S	S	S	S
Apoio de braços central	Dianteiro	S	S	S	S
Alavanca de mudanças	Preta com detalhe prateado	S	S	S	S
Travão de mão	Preto com detalhe cromado	S	S	S	S
Porta USB	Consola inferior	S	S	S	S
Tomada de corrente 12V	Consola inferior	S	S	S	S
Zona para descanso do pé		S	S	S	S
Relógio central	Kanji	S	S	S	S
Painéis das portas dianteiras	Com inserções em camurça	-	S	-	S
Adorno interior portas	Prateados	S	S	S	S
Manipulos interiores de abertura de portas	Cromadas	S	S	S	S
Apoio de braços nas portas dianteiras	Com inserções de pele sintética	-	S	-	S
BANCOS					
Lugares dianteiros	Regulação em altura (lado do condutor e passageiro)	S	S	S	S
	Bolsa de arrumação nas costas do banco (lado do passageiro)	S	S	S	S
	Apoio de cabeças	S	S	S	S
Lugares traseiros	Banco rebatível 60:40	S	S	S	S
	Apoio de cabeça x 3	S	S	S	S
Revestimento dos bancos	Tela com bordado	S	-	S	-
	Misto (tecido especial com inserções em pele)	-	S	-	S
BAGAGEIRA					
Cobertura da bagageira		S	S	S	S
Tampo inferior		S	S	S	S
Ganchos	Gancho para bolsa x 1	S	S	S	S
	Ganchos de suporte x 2	S	S	S	S
Tomada de corrente de 12V		S	S	S	S
Luz interior		S	S	S	S

	1.4L MILD HYBRID		1.5L STRONG HYBRID	
	2WD/4WD ALLGRIP		2WD/4WD ALLGRIP	
Transmissão	6MT		6AGS	
Versão	GLE	GLX	GLE	GLX
SEGURANÇA E COMPATIBILIDADE COM MEIO AMBIENTE				
ABS com EBD	S	S	S	S
ESP®*2 (Electronic Stability Program)	S	S	S	S
DSBS (Dual Sensor Brake Support)	Travagem de emergência autónoma	S	S	S
	Alerta de mudança de faixa	S	S	S
	Alerta anti fadiga	S	S	S
	Assistente de mudança de faixa	S	S	S
	Reconhecimento de sinais de tráfego	S	S	S
	Deteção de ângulo morto	S	S	S
Alerta de tráfego posterior	S	S	S	
Aviso luminoso de travagem de emergência	S	S	S	S
Controle de retenção em pendentes	S	S	S	S
Controle de descida de pendentes	(4WD ALLGRIP)	(4WD ALLGRIP)	(4WD ALLGRIP)	(4WD ALLGRIP)
Assistência na travagem	S	S	S	S
Controle de pressão de pneus (TPMS)	S	S	S	S
Sensores de estacionamento	Dianteiros: 4 sensores	-	S	-
	Traseiros: 4 sensores	-	S	-
Duplo Airbag SRS dianteiro	S	S	S	S
Airbags SRS laterais	Dianteiros	S	S	S
Airbags SRS de cortina		S	S	S
Airbag SRS de joelho	lugar do condutor	S	S	S
Desativação do Airbag frontal do passageiro		S	S	S
Cintos de segurança	Dianteiros: Cintos ELR de 3 pontos de fixação com pré-tensores, limitadores de força e regulação em altura	S	S	S
	Traseiros: Cintos ELR de 3 pontos de fixação x 3	S	S	S
Fixação ISOFIX para cadeiras de crianças	x2	S	S	S
Âncoras para correias de fixação de cadeiras de crianças	x3	S	S	S
Fecho de segurança para crianças nas portas traseiras		S	S	S
Barras de absorção contra impactos laterais		S	S	S
Imobilizador e alarme antirroubo		S	S	S
Fechadura de segurança antirroubo		S	S	S
Luze diurnas	LED	S	S	S

S: Série - : Não disponível

*1: ESP é uma marca registrada da Daimler AG.

Especificações



Motor	Gasolina		Gasolina			
	1.4L BOOSTERJET MILD HYBRID	4WD ALLGRIP	2WD	4WD ALLGRIP		
Tração	2WD	4WD ALLGRIP	2WD	4WD ALLGRIP		
DIMENSÕES						
Comprimento	mm		4.175	4.175		
Largura	mm		1.775	1.775		
Altura	mm		1.610	1.610		
Distância entre eixos	mm		2.500	2.500		
Largura das vias	Dianteira	mm	1.535	1.535		
	Traseira	mm	1.505	1.505		
Raio mínimo de viragem	m		5,2	5,2		
Altura ao solo	mm		175	175		
CAPACIDADE						
Lotação	pessoas		5	5		
Capacidade da bagageira*	Volume máximo	litros	1.119	1.046		
	Bancos traseiros rebatidos	litros	642	569		
	Bancos traseiros direitos	litros	362	289		
Capacidade do depósito de combustível	litros		47	47		
MOTOR						
Tipo			K14D BOOSTERJET	K15C		
Número de cilindros			4	4		
Número de válvulas			16	16		
Cilindrada	cm³		1.373	1.462		
Diâmetro x curso	mm		73,0x82,0	74,0x85,0		
Taxa de compressão			10,9	13,0		
Potência máxima	KW (CV)/rpm		95KW (129CV) / 5.500rpm	75KW (102CV) / 6.000rpm		
Binário máximo	Nm/rpm		235 / 2.000-3.000	138 / 4.400		
Alimentação			Injeção direta	Injeção multiponto		
MOTOR ELÉTRICO						
Potência máxima	KW (CV)		10KW (13,6CV)	24,6KW (33,4CV)		
Binário máximo	Nm/rpm		50	60		
TRANSMISSÃO						
Tipo			6MT	6AGS		
Relações de transmissão	1ª		3,615	3,846		
	2ª		1,955	2,238		
	3ª		1,207	1,540		
	4ª		0,886	1,170		
	5ª		0,738	0,868		
	6ª		0,644	0,660		
	Marcha atrás		3,481	3,769		
Relação final			4,059	4,688		
CHASSIS						
Direção			Pinhão e cremalheira	Pinhão e cremalheira		
Travões	Dianteiros		Discos ventilados	Discos ventilados		
	Traseiros		Discos	Discos		
Suspensão	Dianteira		Estrutura MacPherson e molas helicoidais	Estrutura MacPherson e molas helicoidais		
	Traseira		Barra de torção e molas helicoidais	Barra de torção e molas helicoidais		
Pneus			215/55R17	215/55R17		
PESOS						
Peso em ordem de marcha	kg		1.165-1.205	1.245-1.275	1.245-1.268	1.315-1.338
Peso bruto do veículo	kg		1.770	1.770	1.725	1.780
COMPORTAMENTO						
Velocidade máxima	km/h		190	190	180	180
CONSUMO DE COMBUSTÍVEL E EMISSÕES						
Norma de emissões			Euro 6			
Consumo de combustível (WLTP)	Baixo	litros/100km	5,9	6,7	4,6	5,8
	Médio	litros/100km	4,7	5,3	4,7	5,4
	Alto	litros/100km	4,6	5,1	4,7	4,8
	Extra alto	litros/100km	6,0	6,5	6,3	6,7
	Combinado	litros/100km	5,3	5,8	5,2 (GLE) / 5,3 (GLX)	5,7
Emissões CO ₂ (WLTP)	g/Km		120	132	119	130

*: Método VDA



www.suzukiauto.pt

Este catálogo contém apenas informações e características gerais, de modo que nem todas as informações contidas nele reflectem os modelos em comercialização em Portugal. Para saber as condições particulares de cada modelo e versão existente, incluindo o preço, garantia, especificações, equipamentos, cores, etc., por favor dirija-se a um Concessionário da Rede Oficial Suzuki onde terão o maior prazer em lhe transmitir todas as informações que necessitar. Assim, este catálogo por si só não constitui uma proposta de venda.