



Way of Life!

SWACE

Especificações e equipamento



100th ANNIVERSARY

GLX



GLE



Cores



Branco Cristal Pérola (070)



Branco Superior (040)



Prata Precious (116)



Preto Mica (209)



Azul Dark Mica (8X8)



Castanho Phantom Metalizado (4W9)



Bronze Metalizado (6X1)

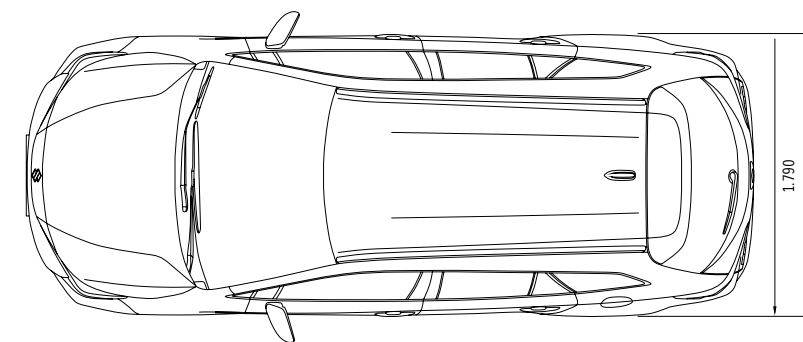
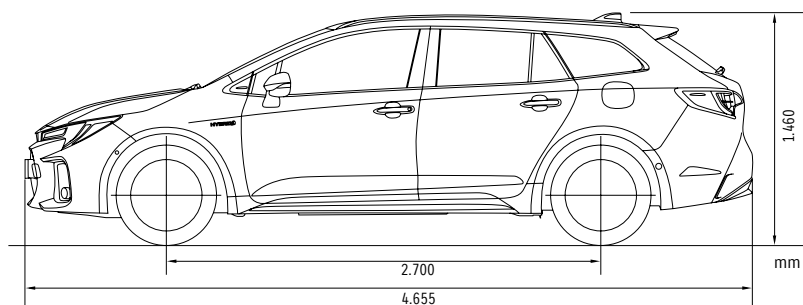
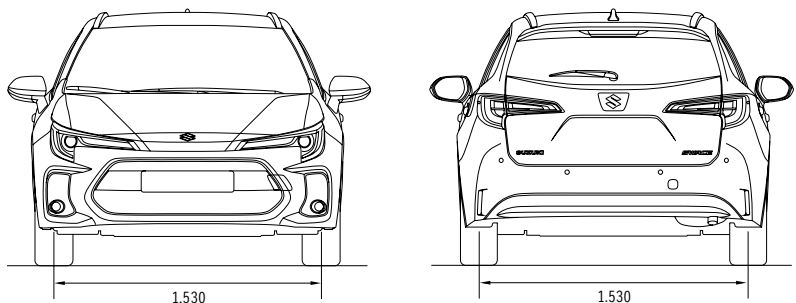
Equipamento

Motor	1.8 Hybrid		
Tração	2WD		
Transmissão	CVT		
Versão	GLE	GLX	
CHASSIS			
Pneus e jantes	205/55R16 + jante de liga leve	S	S
Kit reparação pneu de emergência		S	S
EXTERIOR			
Barras no tejadilho	Prateadas	S	S
Spoiler	Traseiro superior	S	S
Puxadores exteriores das portas	Cor da carroçaria	S	S
Abertura da bagageira	Eletromagnética	S	S
VISIBILIDADE			
Faróis	Bi-LED	-	S
	Projetores LED (luzes de médios / máximos)	S	-
	Função "Follow me home"	S	S
Regulação da altura dos faróis	Manual	S	S
Faróis automáticos		S	S
Luzes de posição diurnas	LED	S	S
Faróis de nevoeiro	Dianteiros	S	S
	Traseiros	S	S
Luzes traseiras	Halógeneo	S	S
Vidros na cor verde		S	S
Vidros escurecidos (Privacy glass)	Vidros das portas traseiras + vidro pequeno traseiro + vidro traseiro	S	S
Limpa pára-brisas	Dianteiro: 2 velocidades + intermitência ajustável + esguicho	S	S
	Traseiro: 1 velocidade + intermitente + esguicho	S	S
Limpa pára-brisas automático		S	S
Limpa pára-brisas anticongelante		S	S
Vidro traseiro com desembaciador		S	S
Retrovisores exteriores	Cor da carroçaria	S	S
	Regulação elétrica	S	S
	Rebatíveis eletricamente	S	S
	Aquecidos	S	S
	Com piscas integrados	S	S
Retrovisor interior anti-reflexo	Automático	S	S
VOLANTE E PAINEL DE INSTRUMENTOS			
Volante de três raios	Pele	S	S
	Aquecido	S	S
	Com comandos do sistema áudio	S	S
	Com comandos "mãos livres"	S	S
	Ajustável em altura e profundidade	S	S

Motor	1.8 Hybrid		
Tração	2WD		
Transmissão	CVT		
Versão	GLE	GLX	
Computador de bordo	Écran LCD a cores 7"	S	S
	Relógio	S	S
	Temperatura exterior	S	S
	Consumo de combustível	S	S
	Autonomia	S	S
	Indicador de mudança	S	S
	Velocidade média	S	S
	Informação modo ECO	S	S
	Monitor de energia	S	S
	Informação de viagem	S	S
Aviso de faróis acesos		S	S
Aviso de cinto de segurança do condutor	Luminoso e alarme	S	S
Aviso de cinto de segurança do passageiro	Luminoso e alarme	S	S
Aviso de cinto de segurança traseiro	Luminoso e alarme	S	S
Painel de instrumentos	Cromado acetinado e Preto piano	S	S
CONFORTO			
Vidros elétricos	Dianteiros	S	S
	Traseiros	S	S
Fecho centralizado	Botão (lado do condutor)	S	S
Abertura de portas com comando à distância	Com função de resposta	S	S
Fecho automático das portas por velocidade		S	S
Entrada e arranque	Botão de arranque	S	S
	Sistema inteligente de acesso e fecho de portas	-	S
Climatizador	Automático (dual) com modo S-Flow	S	S
Aquecimento		S	S
Ventilação traseira		S	S
Filtro de pólen		S	S
Áudio	Antena tipo barbatana de tubarão	S	S
	Altifalantes dianteiros	S	S
	Altifalantes traseiros	S	S
	Tweeters dianteiros	S	S
	Écran táctil 8" com ligação smartphone / Bluetooth / DAB / Câmara de visão traseira	S	S
Regulação volume em função da velocidade		S	S
Seletor modo condução		S	S
Limitador de velocidade		S	S
Bancos aquecidos	Dianteiros	S	S
Aquecimento suplementar traseiro		S	S

Motor	1.8 Hybrid		
Tração	2WD		
Transmissão	CVT		
Versão	GLE	GLX	
INTERIOR			
Luz interior	Leitura de mapas frontal	S	S
	Luz traseira (3 posições)	S	S
Iluminação ambiental	Consola dianteira	-	S
	Suporte copos dianteiro	-	S
	Porta dianteira / traseira	-	S
Palas de sol	Condutor e passageiro	S	S
	Com espelho de cortesia	S	S
	Com iluminação	S	S
Pegas laterais	Lado do condutor e passageiro	S	S
	Traseiros x 2	S	S
Ganchos laterais	Traseiros x 2	S	S
Suporte de copo	Dianteiros x 2	S	S
	Traseiros x 2 (apoio de braço central)	S	S
Suporte para garrafas	Dianteiros x 2	S	S
	Traseiros x 2	S	S
Porta-luvas		S	S
Consola central com apoio de braço	Standard	S	-
	Pele com bordado	-	S
Bandeja central	Acabamento em resina	S	-
	Pele com bordado	-	S
	Carregador sem fio para smartphone	-	S
Alavanca de mudanças	Com pele	S	S
Travão de estacionamento elétrico		S	S
Porta USB	Dianteira	S	S
	Consola	S	S
Tomada de corrente 12V	Consola	S	S
	Bagageira	S	S
Abertura remota do depósito de combustível		S	S
Inserções painéis das portas	Tecido	S	S
Adorno interior portas	Cromado	S	S
Manípulos interiores de abertura de portas	Cromado acetinado	S	S
Apoio de braços nas portas	Standard	S	S
	Pele sintética	-	S
BANCOS			
Bancos dianteiros	Ajustável em altura (lado do condutor e passageiro)	S	S
	Apoio de cabeça	S	S
	Bolsa traseira (lado do passageiro)	S	S
	Ajuste lombar	S	S
Bancos traseiros	Rebatível 60:40	S	S
	Apoio de cabeça x 3	S	S
Revestimento dos bancos	Tecido	S	S
Apoio de braço central traseiro	Standard	S	S

Motor	1.8 Hybrid		
Tração	2WD		
Transmissão	CVT		
Versão	GLE	GLX	
BAGAGEIRA			
Cobertura da bagageira		S	S
Bandeja inferior		S	S
Ganchos	Gancho para rede x 4	S	S
Tomada de corrente 12V		S	S
Luz interior		S	S
SEGURANÇA E COMPATIBILIDADE COM MEIO AMBIENTE			
ABS com EBD		S	S
VSC (Vehicle Stability Control)		S	S
Deteção de ângulo morto (BSM) / Alerta de tráfego posterior (RCTA)		-	S
Sistema Safety Sense	Sistema Pré colisão (PCS)	S	S
	Assistência de luzes de largo alcance	S	S
	Assistente de sinais de trânsito (RSA)	S	S
	Controle de velocidade dinâmico com faixa de velocidade total (DRCC)	S	S
	Assistente de faixa (LTA): Alerta de mudança de faixa	S	S
	Assistente de faixa (LTA): Alerta anti fadiga	S	S
	Assistente de faixa (LTA): função de correção de trajetória	S	S
Assistente de faixa (LTA): função de manutenção de trajetória	S	S	
Controle de retenção em pendentes		S	S
Sistema de alerta de pressão de pneus (TPWS)		S	S
Sensores de estacionamento	Dianteiro	-	S
	Traseiro	-	S
Sistema de estacionamento assistido (S-IPA)		-	S
Duplo Airbag SRS dianteiro		S	S
Airbags SRS laterais	Dianteiros	S	S
Airbags SRS de cortina		S	S
Airbag SRS de joelho	Banco do condutor	S	S
Desativação do Airbag		S	S
Sistema de chamada de emergência eCall		S	S
Cintos de segurança	Dianteiros: Cintos ELR de 3 pontos com pré-tensores, limitadores de força e regulação em altura	S	S
	Traseiros laterais: Cintos ELR de 3 pontos com pré-tensores e limitadores de força (x2)	S	S
	Traseiro central: Cinto ELR de 3 pontos	S	S
Fixação ISOFIX para cadeiras de crianças	x2	S	S
Âncoras para correias de fixação de cadeiras de crianças	x2	S	S
Fecho de segurança para crianças nas portas traseiras		S	S
Imobilizador		S	S
Fechadura de segurança anti-roubo		S	S
Luzes diurnas LED	Integradas nos faróis	S	S
Sinal de travagem de emergência		S	S



Especificações

Número de portas			5
Motor			Gasolina
			1.8 Hybrid
Tração			2WD
DIMENSÕES			
Comprimento	mm	4.655	
Largura	mm	1.790	
Altura	mm	1.460	
Distância entre eixos	mm	2.700	
Largura das vias	Dianteira	mm	1.530
	Traseira	mm	1.530
Raio mínimo de viragem	m	5,2	
Altura ao solo	mm	135	
CAPACIDADE			
Lotação	pessoas	5	
Capacidade da bagageira	Volume máximo	litros	1.606
	Bancos traseiros rebatidos (Método VDA)	litros	1.232
	Bancos traseiros levantados (Método VDA)	litros	596
Capacidade depósito de combustível	litros	43	
Capacidade bateria	Ah	3,6	
MOTOR			
Tipo			2ZR-FXE
Número de cilindros			4
Número de válvulas			16
Cilindrada	cm ³	1.798	
Diâmetro x curso	mm	80,5 x 88,3	
Taxa de compressão			13,0
Potência máxima	KW (CV)/rpm	72KW (98CV) / 5.200	
Binário máximo	Nm/rpm	142 / 3.600	
Alimentação			Injeção multiponto
MOTOR ELÉTRICO			
Potência máxima	KW (CV)	53KW (72CV)	
Binário máximo	Nm	163	
TRANSMISSÃO			
Tipo			CVT
CHASSIS			
Direção			Pinhão e cremalheira
Travões	Dianteiros	Discos ventilados	
	Traseiros	Discos	
Suspensão	Dianteira	MacPherson tirante	
	Traseira	Trapézio duplo	
Pneus			205/55R16
PESOS			
Peso em ordem de marcha	kg	1.400-1.420	
Peso bruto do veículo	kg	1.835	
COMPORTAMENTO			
Velocidade máxima	km/h	180	
0-100 km/h	Segundos	11,1	
CONSUMO DE COMBUSTÍVEL E EMISSÕES			
Norma de emissões			Euro 6d
Consumo de combustível (WLTP)	Baixo	litros/100km	4,1
	Médio	litros/100km	3,7
	Alto	litros/100km	4,0
	Extra-Alto	litros/100km	5,7
	Combinado	litros/100km	4,5
Emissões CO ₂ (WLTP)	g/Km	103	
Emissões CO ₂ (NEDC)	g/Km	78	



www.suzukiauto.pt

Este catálogo contém apenas informações e características gerais, de modo que nem todas as informações contidas nele refletem os modelos em comercialização em Portugal. Para saber as condições particulares de cada modelo e versão existente, incluindo o preço, garantia, especificações, equipamentos, cores, etc., por favor dirija-se a um Concessionário da Rede Oficial Suzuki onde terão o maior prazer em lhe transmitir todas as informações que necessitar. Assim, este catálogo por si só não constitui uma proposta de venda.